

Explore your options for percutaneous drainage.



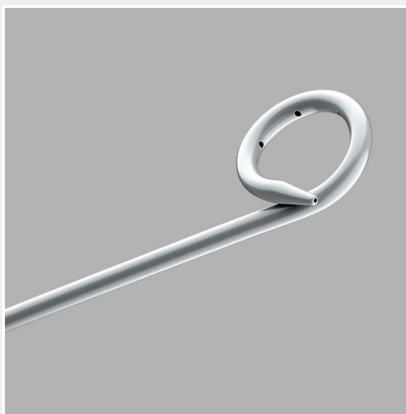
Univera[®]

ドレナージカテーテルセット



Universa® ドレナージカテーテルセットは、泌尿器科領域におけるドレナージ手技に適応するように、特長のあるラインアップを備えています。造設用セットおよび交換用セットや、幅広いサイズを展開することで、臨床準備の効率化や手技の利便性の向上に貢献します。各セットには当該手技に必要なドレナージカテーテルおよび構成部品が含まれており、カテーテルはピッグテイル型（ループ型）またはマレコ型を選択することができます。

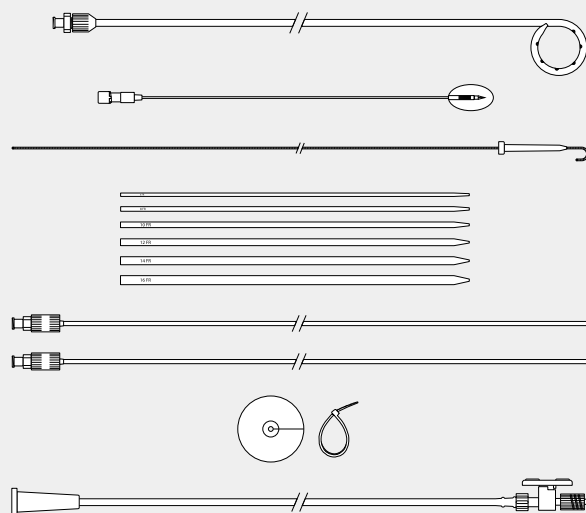
本品は、経皮的腎瘻造設術を必要とされる患者さんに対し、経皮的に腎臓の腎盂へアクセスし、尿を排出するために使用されます。



Universa® ループ型ドレナージカテーテル 造設用セット

本セット内容

- ピッグテイル型（ループ型）ドレナージカテーテル
- EchoTip®付きイントロデューサ針（18 G/20 cm）
- ガイドワイヤ
- ダイレータ（有効長20 cm）
- スタイレット2本 ※6.0 Fr、8.0 Frの造設用セットには、スタイレットは付属しません。
- プルタイ付きシリコン製固定用ディスク
- 一方活栓付きコネクティングチューブ（14 Fr/30 cm）



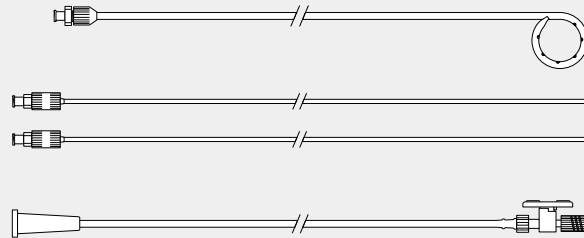
グローバル 製品番号	カタログ番号	カテーテル 外径 Fr	カテーテル ストレート 長 cm	ダイレータ 外径 Fr	ガイドワイヤ 径 inch	ガイドワイヤ 長 cm
G55800	ULCS-6-15	6.0	15	5.0, 6.0, 8.0	0.038	100
G55801	ULCS-8-30	8.0	30	6.0, 8.0, 10.0	0.038	100
G55802	ULCS-10-30	10.0	30	6.0, 8.0, 10.0, 12.0	0.038	100
G55803	ULCS-12-30	12.0	30	6.0, 8.0, 10.0, 12.0, 14.0	0.038	100
G55804	ULCS-14-30	14.0	30	6.0, 8.0, 10.0, 12.0, 14.0, 16.0	0.038	100



Universa® ループ型ドレナージカテーテル 交換用セット

本セット内容

- ピッグテイル型（ループ型）ドレナージカテーテル
- スタイレット2本 ※6.0 Fr、8.0 Frの交換用セットには、スタイレットは付属しません。
- 一方活栓付きコネクティングチューブ（14 Fr/30 cm）



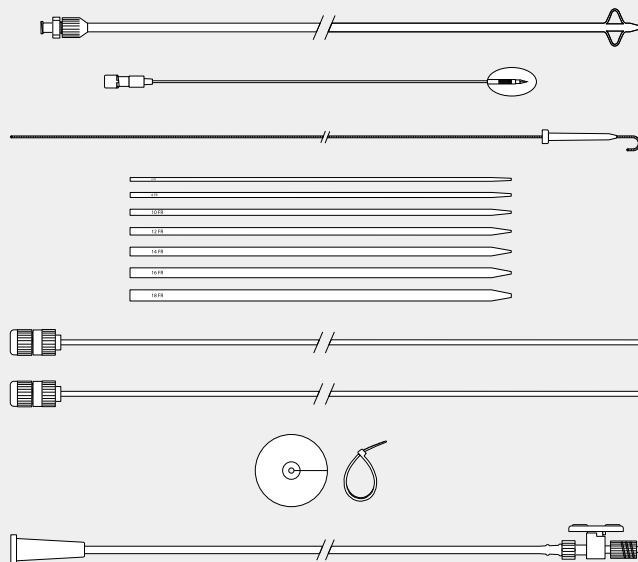
グローバル 製品番号	カタログ番号	カテーテル 外径 Fr	カテーテル ストレート 長 cm
G55805	ULC-6-15	6.0	15
G55806	ULC-8-30	8.0	30
G55807	ULC-10-30	10.0	30
G55808	ULC-12-30	12.0	30
G55809	ULC-14-30	14.0	30



Universa® マレコ型ドレナージカテーテル 造設用セット

本セット内容

- マレコ型ドレナージカテーテル
- EchoTip®付きイントロデューサ針 (18 G/20 cm)
- ガイドワイヤ
- ダイレータ (有効長20 cm)
- スタイレット2本
- プルタイ付きシリコン製固定用ディスク
- コネクティングチューブ (30 cm) ※16 Frセットを除き一方活栓付き



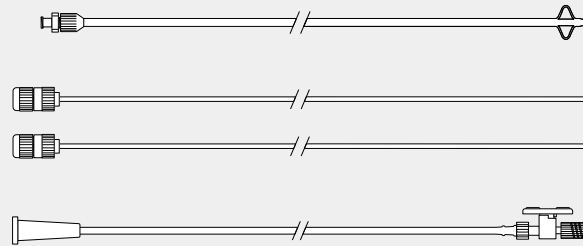
グローバル 製品番号	カタログ番号	カテーテル 外径 Fr	カテーテル 公称長 cm	ダイレータ 外径 Fr	ガイドワイヤ 径 inch	ガイドワイヤ 長 cm
G55816	UMCS-8-30	8.0	30	6.0, 8.0, 10.0	0.035	80
G55817	UMCS-10-30	10.0	30	6.0, 8.0, 10.0, 12.0	0.038	100
G55818	UMCS-12-30	12.0	30	6.0, 8.0, 10.0, 12.0, 14.0	0.038	100
G55819	UMCS-14-30	14.0	30	6.0, 8.0, 10.0, 12.0, 14.0, 16.0	0.038	100
G55820	UMCS-16-30	16.0	30	6.0, 8.0, 10.0, 12.0, 14.0, 16.0, 18.0	0.038	100



Universa® マレコ型ドレナージカテーテル 交換用セット

本セット内容

- マレコ型ドレナージカテーテル
- スタイレット2本
- ルアーロックアダプタ ※8.0 Fr~14.0 Frの交換用セットには、ルアーロックアダプタは付属しません。
- コネクティングチューブ (30 cm) ※16 Fr以上のセットを除き一方活栓付き



グローバル 製品番号	カタログ番号	カテーテル 外径 Fr	カテーテル 公称長 cm
G55826	UMC-8-30	8.0	30
G55827	UMC-10-30	10.0	30
G55828	UMC-12-30	12.0	30
G55829	UMC-14-30	14.0	30
G55830	UMC-16-30	16.0	30
G55831	UMC-18-30	18.0	30
G55832	UMC-20-30	20.0	30
G55833	UMC-22-30	22.0	30
G55834	UMC-24-30	24.0	30



製造販売元
クックメディカルジャパン合同会社
TEL:0120-289-902
cookmedical.co.jp